

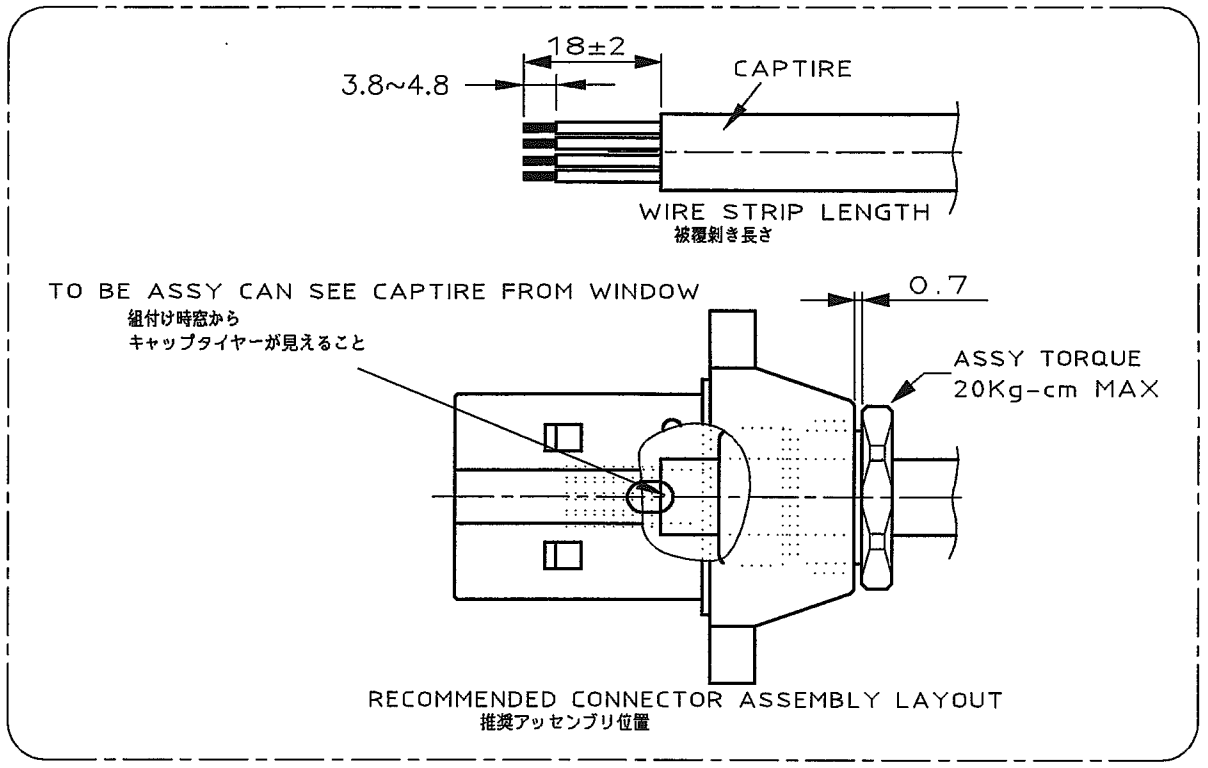
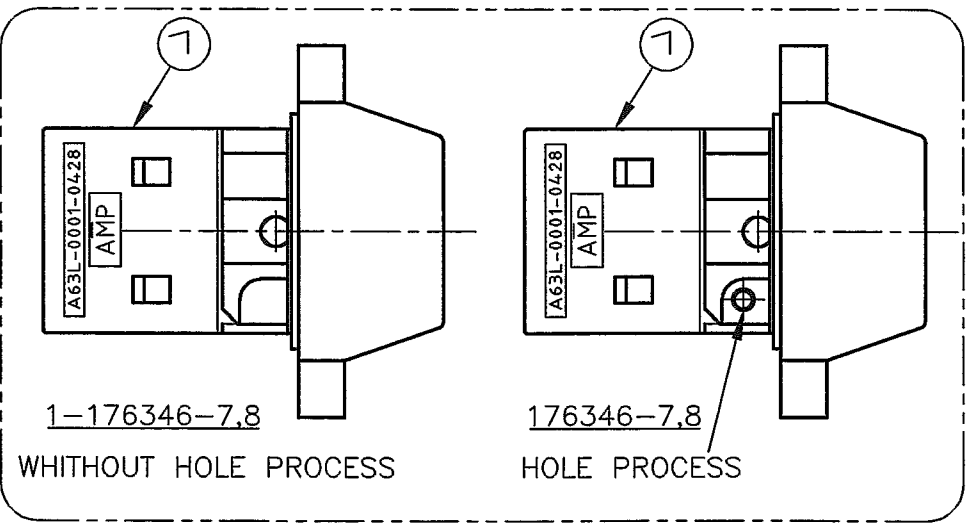
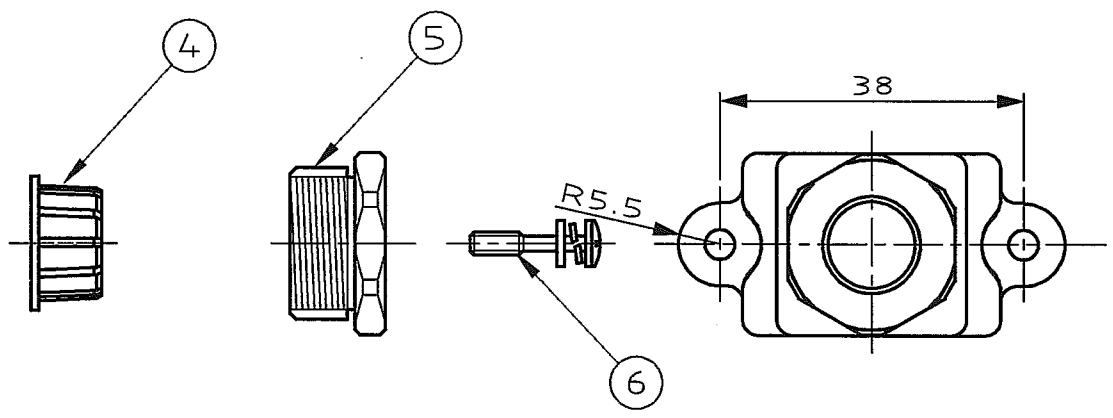
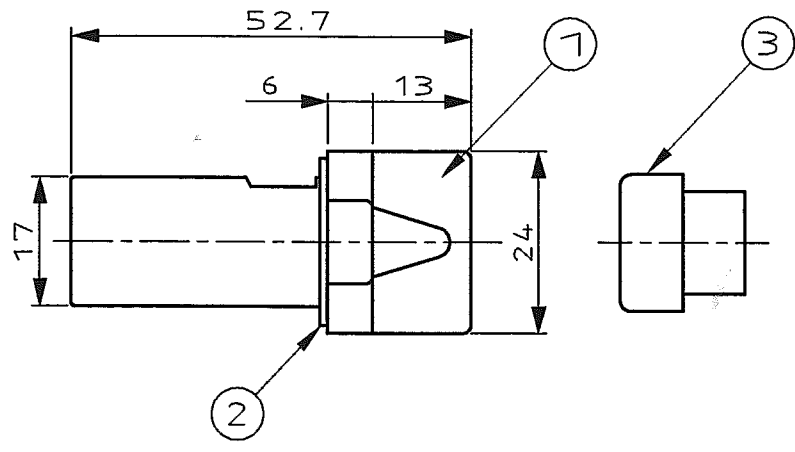
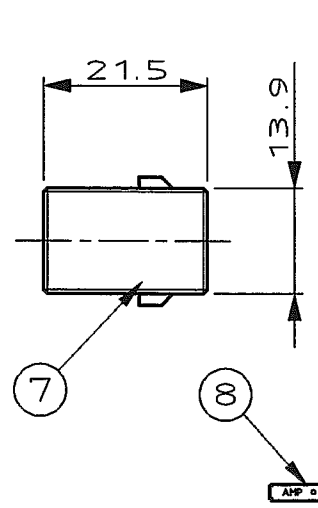
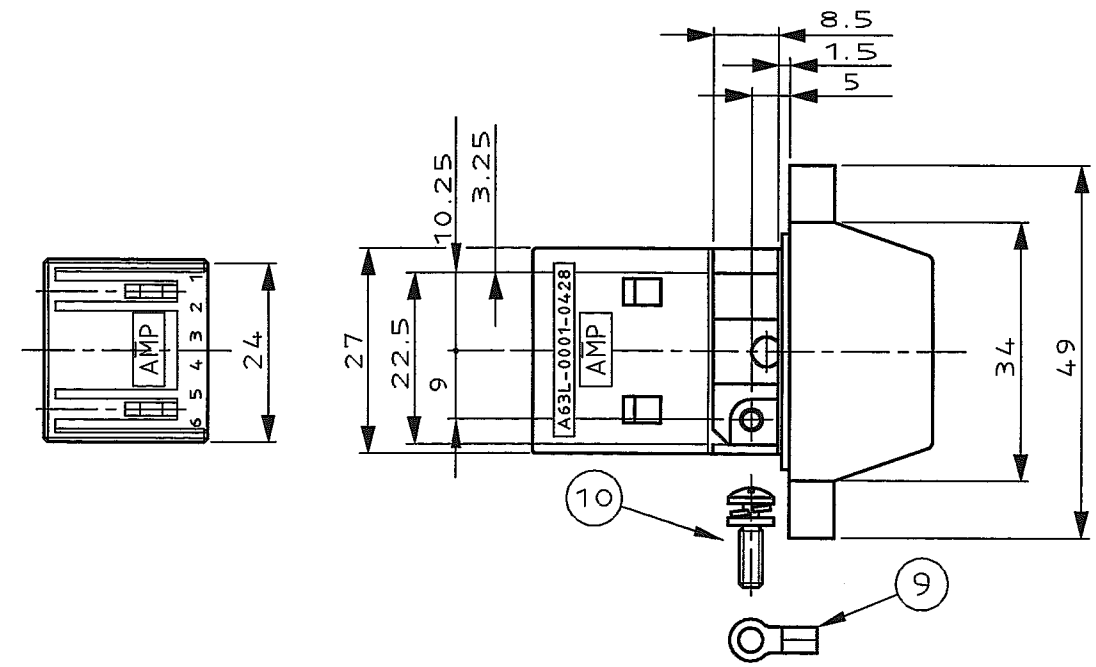
NUMBER 176346

METRIC  
第三角(3rd ANGLE PROJECTION)

PROJ. NO. 395-628  
PROJ. NO. 395-617  
PROJ. NO. 395-614

PRINT DIST  
単位: 寸 DIMENSIONS IN MM. DO NOT SCALE PRINT

AMP-J  
REV.10/83



1- -8	1- -7	-8	-7	材質	仕上り	名称	NAME	ITEM NO
-	-	1	1	BRASS, NIPL 黄銅、ニッケルめっき		RING TERMINAL FIXED SCREW リング端子固定用スクリュー		10
-	-	1	1	COPPER ALLOY 銅合金		RING TERMINAL リング端子		9
6	-	6	-	COPPER ALLOY 銅合金		DYNAMIC RECEPTACLE CONTACT ダイナミックリセプタクルコンタクト		8
1	1	1	1	POLYESTER RESIN ポリエステル樹脂		6P PLUG HSG WITH G-SPRING 6極プラグハウジング、グランド付き		7
2	2	2	2	STEEL, NIPL 鋼、ニッケルめっき		M3 SCREW M3スクリュー		6
1	1	1	1	BRASS, NIPL 黄銅、ニッケルめっき		WIRE FIXED SCREW ワイヤー固定用スクリュー		5
1	1	1	1	POLYACETAL RESIN ポリアセチル樹脂		WIRE CLAMP ワイヤークランプ		4
1	1	1	1	NITRILE RUBBER ニトリルゴム		WIRE RUBBER PACKING ワイヤーラバーパッキン		3
1	1	1	1	NITRILE RUBBER ニトリルゴム		CASE RUBBER PACKING ケースラバーパッキン		2
1	1	1	1	ZINC, NIPL 亜鉛、ニッケルめっき		6P MOTOR CONN CASE 6極モータコネクタ用ケース		1

H	REVISION	DATE	BY	CHK	DATE
H	REVISED FJ00-1488-02	T.S	S.M	12/8 '95	
G	REVISED FJ00-3566-95	NM	Y.I	9/28 '95	
F	REVISED FJ00-3336-95	NM	Y.I	8/2 '95	
E1	REVISED FJ00-2795-95	NM	Y.I	6/6 '95	
E	REVISED FJ00-2669-95	NM	Y.I	5/17 '95	
D	REVISED FJ00-2282-95	NM	S.M	4/19 '95	
C	REDRAWN FJ00-2402-95	NM	S.M		
LTR	変更 (REVISION RECORD)	DR	CHK	DATE	

Copyright ©1995 Tyco Electronics AMP K.K. ALL RIGHTS RESERVED.

Copyright ©1995 Tyco Electronics AMP K.K. ALL RIGHTS RESERVED.

tyco Electronics Tyco Electronics AMP K.K. Kawasaki, Japan

適合電線範囲(WIRE RANGE)	被覆外径(INSULATION DIA.)	名称(NAME)
mm <sup>2</sup> (AWG - )	mmφ	6P PLUG KIT FOR 6P MOTOR CONN. 6極モータコネクタプラグキット
材料(MATERIAL)	仕上(FINISH)	一般公差(GENERAL TOLERANCE)
SEE TABLE	SEE TABLE	100μm : ±0.2 100μm 300μm : ±0.25 300μm 1000μm : ±0.3 角 度 : ±3'
DR. 19 APR 95 N. Matsubara	DE. 19 APR 95 N. Matsubara	SIZE A3 LOC J 番号(No.) 176346
CHK. S. MANABE	APP. S. MANABE	尺貫(SCALE) 1/1 REV. H SHEET 1 OF 1

(CUSTOMER DRAWING) 参考図面